

Il sistema HDM+PROFIBUS-DP è stato progettato in modo che il terminale di ingresso pneumatico contenga anche tutta l'elettronica, le segnalazioni ed i connettori. Questo sistema risulta così molto compatto e robusto; infatti tutto è alloggiato in un corpo in alluminio di grosso spessore, proteggendo i componenti delicati da urti e cadute.

Le valvole e gli accessori sono gli standard HDM; perciò per trasformare un'isola di valvole con connettore multiplo in un'isola PROFIBUS-DP è sufficiente sostituire il terminale di ingresso. Inoltre si possono sfruttare tutti i vantaggi del sistema HDM: possibilità di montare valvole di taglia diversa, con raccordi per tubi 4, 6 o 8; inserimento di moduli intermedi con alimentazione o scarichi separati; valvole in alluminio con trattamento di nichelatura chimica racchiuse in un guscio protettivo in tecnopolimero rinforzato, con grado di protezione IP65.

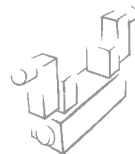
La disposizione delle funzioni continua la tradizionale ottimizzazione delle HDM: l'interfaccia utente delle valvole e del bus tutta su di un lato, in modo che l'installatore ed il manutentore abbiano tutto a portata di mano; tutti i collegamenti pneumatici su di un altro; i connettori elettrici e i selettori in testa all'isola.

Si raccomanda di collegare la messa a terra, per evitare che cariche elettriche o elettrostatiche danneggino il circuito elettronico.



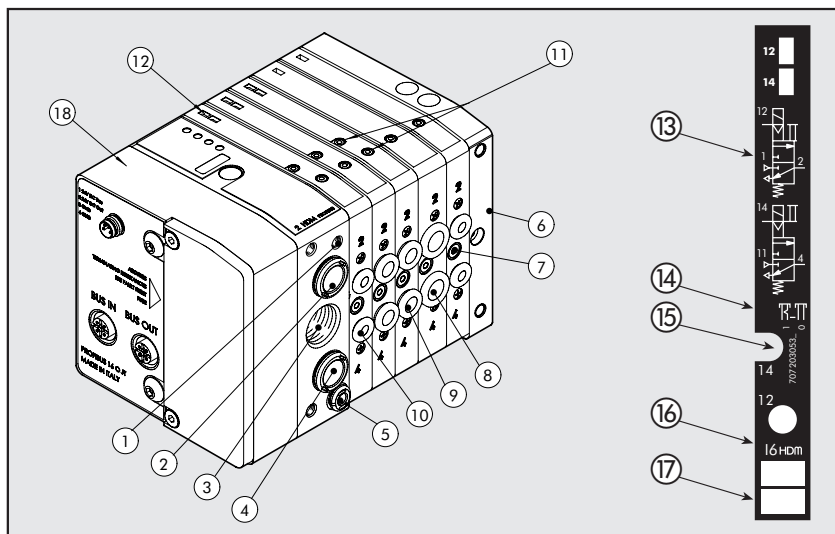
## DATI TECNICI

Conessioni bocche valvole	Bocche 2 e 4 con raccordo rapido Ø 4; 6; 8 mm / bocca alimentazione raccordo Ø 8 mm / bocca di scarico filettato 3/8" o raccordo Ø 8 mm		
Attacco alimentazione piloti sul terminale tipo 1-11	Raccordo automatico Ø 4 mm		
Numero massimo piloti	16		
Numero massimo valvole	16 (in funzione del numero max di piloti)		
Temperatura di funzionamento	°C -10 ÷ +60		
Fluido	Aria filtrata con o senza lubrificazione; se utilizzata la lubrificazione deve essere continua		
Portata a 6 bar ΔP 1bar	11mm Ø 4 = 200	11mm Ø 6 = 500	14mm Ø 8 = 800
Range di pressione	X (alimentazione piloti) 3 ÷ 7 bar		1-11 (alimentazione valvole) vuoto- 10 bar
	- Terminale 1-11		
	- Terminale 1	3 ÷ 7 bar	
Tensione		24 VDC ±10%	(slave protetto da sovraccarichi e da inversione di polarità)
Potenza di ogni pilota		0,6	
Classe di isolamento elettropilota		F155	
Grado di protezione	IP65 (con gli scarichi convogliati e con il connettore Bus Out tappato se non utilizzato)		
Durata dell'inserimento	100% ED		
TRA/TRR 2x3/2 monostabile a 6 bar	ms	8 / 45	
TRA/TRR 5/2 monostabile a 6 bar	ms	8 / 33	
TRA/TRR 5/2 bistabile a 6 bar	ms	20 / 20	
TRA/TRR 5/3 cc monostabile a 6 bar	ms	20 / 20	
Note d'utilizzo	Prima di far passare aria nelle valvole è necessario inserire i tubi nei raccordi, altrimenti c'è il rischio che la guarnizione del raccordo, trascinata dal flusso di aria, venga espulsa dalla propria sede. Compatibilità con gli olii vedere, a fine catalogo, nelle documentazioni tecniche - capitolo 6		
<b>Modulo Profibus DP per valvole HDM</b>			
Protezione	Uscite protette da sovraccarichi e cortocircuiti		
Assorbimento di corrente max (tutte le valvole ON)	~ 500 mA		
Indirizzamento	Tramite selettori rotativi		
N° max dell'indirizzo impostabile	99		
Impostazioni di fabbrica: indirizzo	3		
Diagnostica di difetto periferico	Segnalazione locale tramite LED e segnalazione al Master		
Difetti segnalati	Cortocircuito o sovraccarico dell'uscita. Mancanza dell'alimentazione ausiliaria Comunicazione Profibus attiva.		
Stato del modulo in caso di difetto periferico	Il bit "Difetto periferico" è attivo e accessibile alla stazione master.		
Valore del bit di dato	0 = non attivo 1 = attivo		
Stato delle uscite in assenza di comunicazione	Inattive		

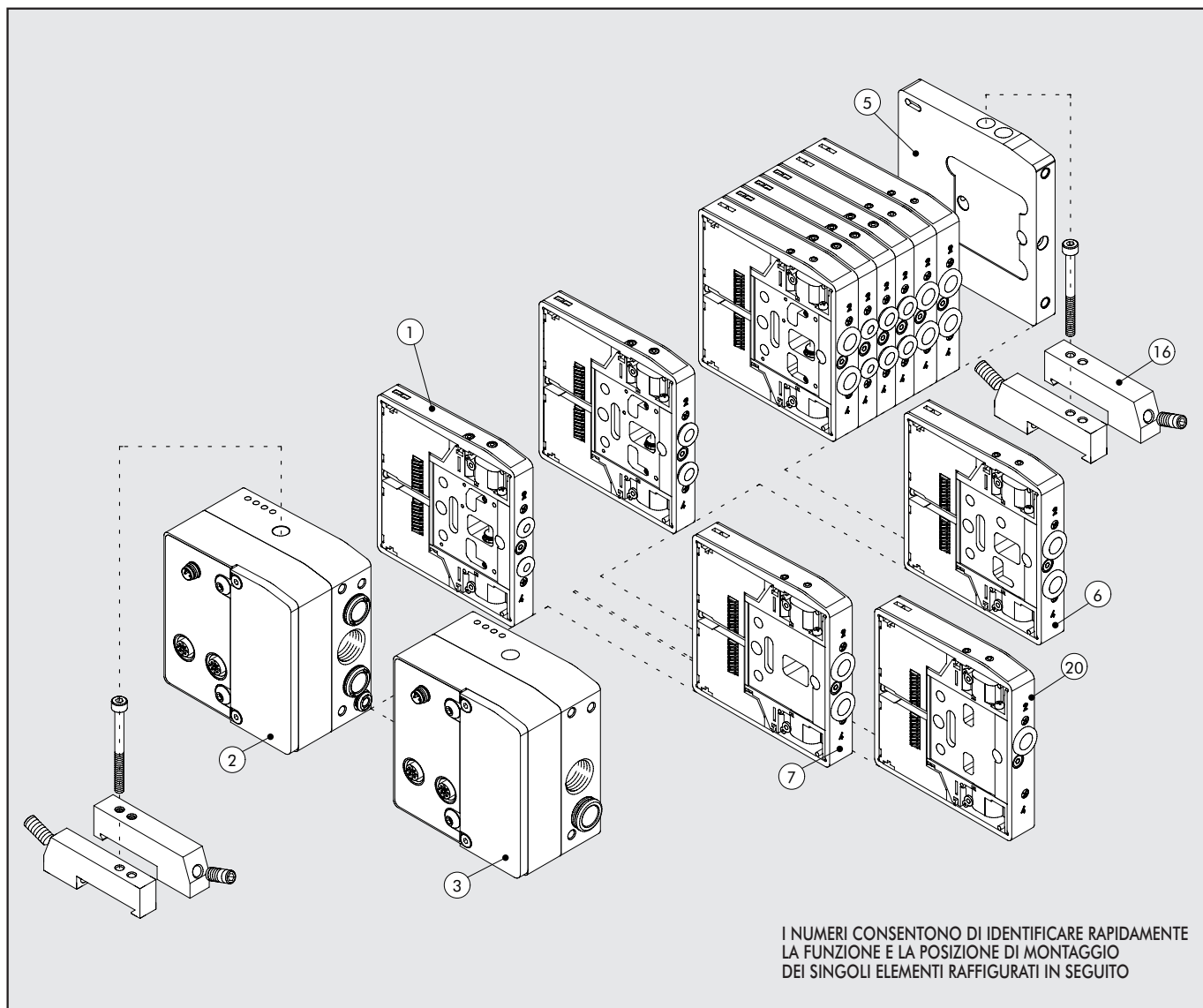


## COMPONENTI

- ① Scarico pilota elettrico 82/84
- ② Alimentazione valvole bocca 1
- ③ Attacco filettato scarichi bocche 3/5
- ④ Alimentazione valvole bocca 11
- ⑤ Alimentazione pilota elettrico X
- ⑥ Terminale cieco
- ⑦ Vite per assemblaggio modulare delle valvole
- ⑧ Bocca di utilizzo per tubo Ø 8 mm
- ⑨ Bocca di utilizzo per tubo Ø 6 mm
- ⑩ Bocca di utilizzo per tubo Ø 4 mm
- ⑪ Comando manuale
- ⑫ Led (led acceso, solenoide eccitato)
- ⑬ Simbolo pneumatico
- ⑭ Identificazione del comando manuale monostabile o bistabile
- ⑮ Codice ordinazione valvola
- ⑯ Sigla di identificazione valvola
- ⑰ Spazio bianco per numerazione valvola
- ⑱ Terminale profibus

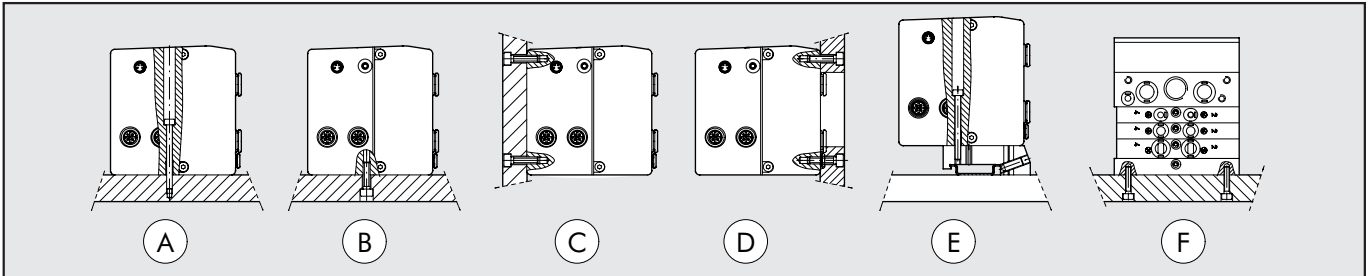


## IL MONDO MULTIMACH: LA FLESSIBILITÀ



I NUMERI CONSENTONO DI IDENTIFICARE RAPIDAMENTE LA FUNZIONE E LA POSIZIONE DI MONTAGGIO DEI SINGOLI ELEMENTI RAFFIGURATI IN SEGUITO

## COME FISSARE L'ISOLA



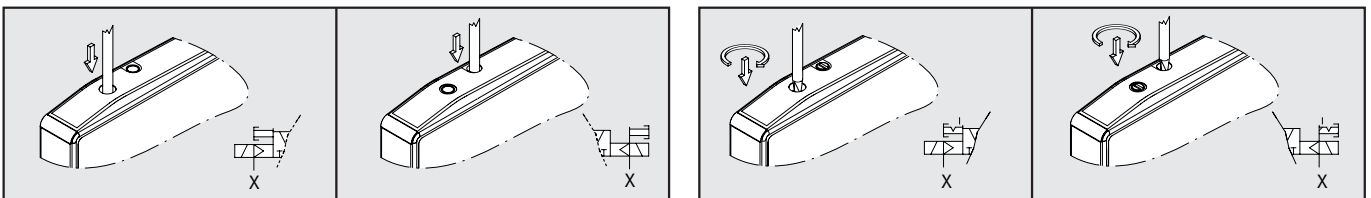
- A:** Fissaggio dall'alto tramite terminale d'ingresso 1 o 1-11 e terminale cieco.  
**B-C:** Fissaggio tramite terminale d'ingresso 1 o 1-11 e terminale cieco, utilizzando i filetti M5 presenti sui lati inferiore e posteriore dei terminali.  
**D:** Fissaggio tramite terminale d'ingresso 1 o 1-11 e terminale cieco, utilizzando i filetti M5 presenti sul lato anteriore dei terminali. Sulla piastra viene ricavata un'apertura che permette il passaggio dei tubi.  
**E:** Fissaggio su barra DIN tramite terminale d'ingresso 1 o 1-11 e terminale cieco, utilizzando la staffa ad incastro cod. 0227301600.  
**F:** Fissaggio laterale tramite terminale cieco, utilizzando i filetti M4 presenti sul fianco dei terminali.  
**NB.:** fissaggio permesso solamente come indicato in figura.

## CHIAVI DI CODIFICA ISOLA MULTIMACH HDM + PROFIBUS-DP

H	D	M	2	P	M	16-W8-W6-O4-L8-5	1	6
VALVOLA	TERMINALE INGRESSO	SUPP. ELETT.	TIPO MANUALE	TIPO DI VALVOLA	ULTERIORE DESCR.			
Heavy duty Multimach IP65	2 terminale 1-11 3 terminale 1	P profibus-DP	M Comando manuale monostabile B Comando manuale bistabile	I n° 2 3/2 NC W n° 2 3/2 NO L 3/2 NO + 3/2 NC V 5/2 monostabile K 5/2 bistabile O 5/3 monostabile F* 5/2 monostabile 5 terminale cieco 6 Intermedio pass. 7 Intermedio cieco 20 sez. di scarico 4 cartuccia 4 6 cartuccia 6 8 cartuccia 8	16 n° 2 staffe per barra DIN			

\* utilizza un PIN solo (come la "V") ma occupa 2 segnali

## COMANDI MANUALI



**MANUALE MONOSTABILE BOCCHE 2**  
ad azionamento diretto sulla spola

- Premere il pulsante fino alla battuta,
- Tenere premuto il manuale in posizione (non è necessario per la valvola bistabile tipo K).
- Rilasciare il manuale:
  - Il manuale ritorna nella posizione di riposo nelle valvole tipo I, W, L, V, F e la valvola si riposiziona
  - Il manuale resta in posizione e la valvola resta commutata nella valvola tipo K
  - Il manuale non ritorna completamente nella posizione di riposo nella valvola tipo O, ma la valvola si riposiziona.

**N.B.:** L'alimentazione X dei pilotaggi può essere assente.

**MANUALE MONOSTABILE BOCCHE 4**  
servoassistito

- Premere il pulsante fino alla battuta.
- Tenere premuto il manuale in posizione (non è necessario per la valvola bistabile tipo K).
- Rilasciare il manuale.
  - Il manuale ritorna nella posizione di riposo.
  - Le valvole tipo I, W, L, O si riposizionano.
  - La valvola tipo K resta commutata.

Nelle valvole tipo V, F questo manuale non è presente.

**N.B.:** L'alimentazione X dei pilotaggi deve essere presente.

**MANUALE BISTABILE BOCCHE 2**  
ad azionamento diretto sulla spola

- Premere il pulsante fino alla battuta, quindi ruotarlo in senso orario fino alla battuta
- Lasciare il manuale in posizione.
- Ruotare il manuale in senso antiorario fino alla battuta, quindi rilasciarlo.
  - Il manuale ritorna nella posizione di riposo nelle valvole tipo I, W, L, V, F e la valvola si riposiziona
  - Il manuale resta in posizione e la valvola resta commutata nella valvola tipo K
  - Il manuale non ritorna completamente nella posizione di riposo nella valvola tipo O, ma la valvola si riposiziona.

**N.B.:** L'alimentazione X dei pilotaggi può essere assente.

**MANUALE BISTABILE BOCCHE 4**  
servoassistito


- Premere il pulsante fino alla battuta, quindi ruotarlo in senso orario fino alla battuta
- Lasciare il manuale in posizione.
- Ruotare il manuale in senso antiorario fino alla battuta, quindi rilasciarlo.
  - Il manuale ritorna nella posizione di riposo.
  - Le valvole tipo I, W, L, O si riposizionano.
  - La valvola tipo K resta commutata.

Nelle valvole tipo V, F questo manuale non è presente.

**N.B.:** L'alimentazione X dei pilotaggi deve essere presente.

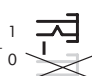
• Il codice di riferimento per il comando monostabile è quello con finale "0" ("2" per il tipo F)

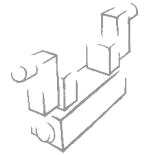
Esempio: 707203053\_1  
0



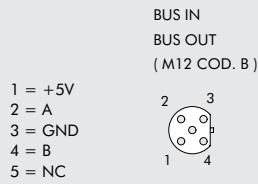
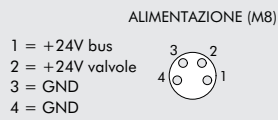
• Il codice di riferimento per il comandobistabile è quello con finale "1" ("3" per il tipo F)

Esempio: 707203053\_1  
0

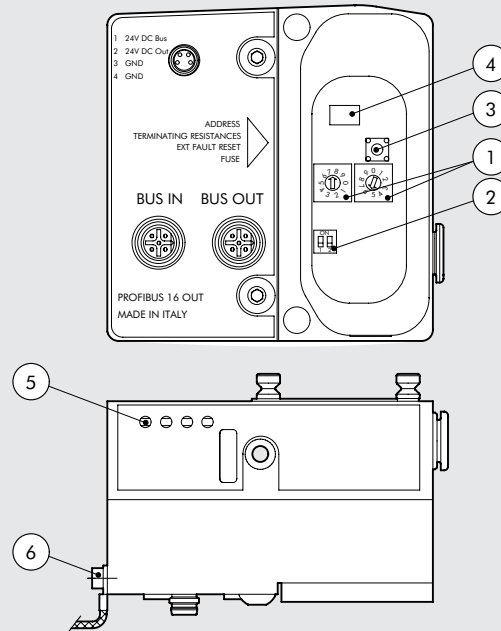




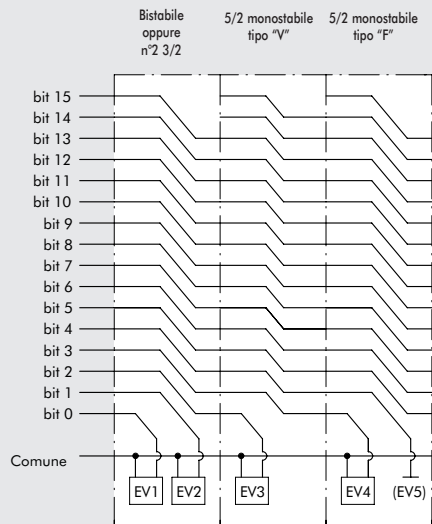
## SCHEMA ELETTRICO



- ① Indirizzamento
- ② Resistenze di terminazione
- ③ Pulsante reset guasto
- ④ Fusibile ripristinabile
- ⑤ LED di segnalazione
- ⑥ Messa a terra

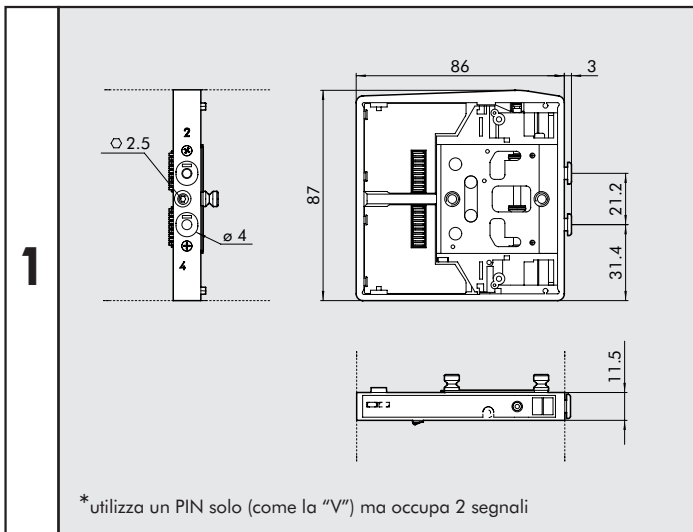


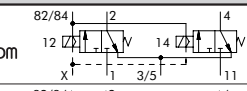
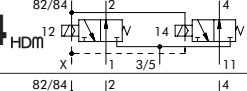
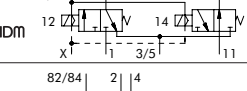
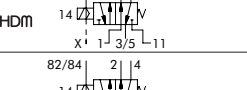
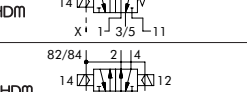
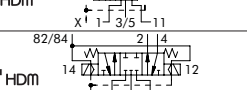
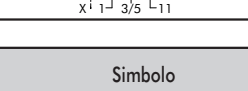
NOTA: la monostabile tipo "F" a differenza della monostabile tipo "V", utilizza un OUT solo (come la "V") ma occupa 2 segnali.



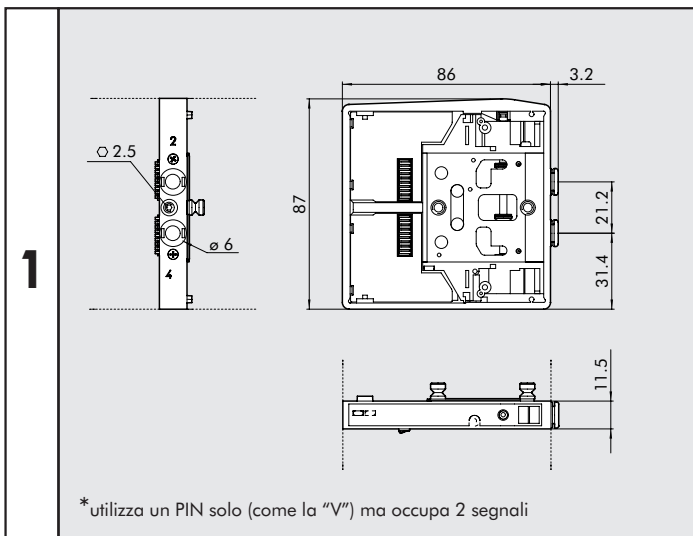
## NOTE

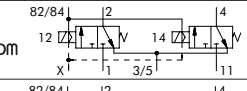
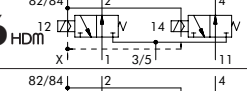
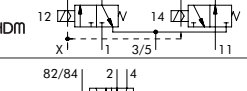
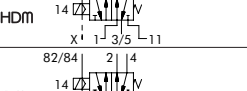
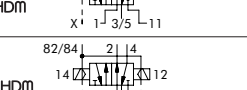
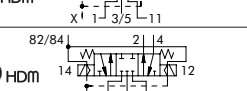
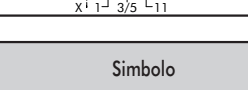
### DIMENSIONI VALVOLA HDM Ø 4



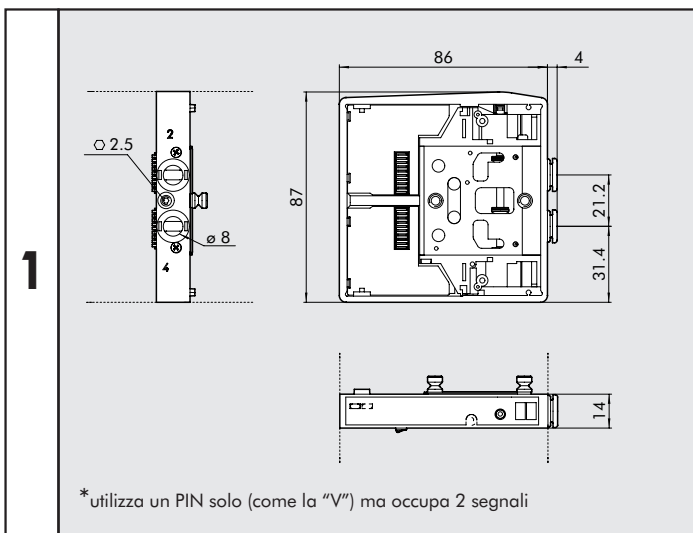
	Simbolo	Comando Manuale	Codice	Peso [g]
<b>I4</b> <sub>HDM</sub>		monostabile	7071030530	130
		bistabile	7071030531	
<b>W4</b> <sub>HDM</sub>		monostabile	7071030630	130
		bistabile	7071030631	
<b>L4</b> <sub>HDM</sub>		monostabile	7071030730	130
		bistabile	7071030731	
<b>V4</b> <sub>HDM</sub>		monostabile	7071030130	115
		bistabile	7071030131	
<b>*F4</b> <sub>HDM</sub>		monostabile	7071030132	115
		bistabile	7071030133	
<b>K4</b> <sub>HDM</sub>		monostabile	7071030110	130
		bistabile	7071030111	
<b>O4</b> <sub>HDM</sub>		monostabile	7071030210	130
		bistabile	7071030211	

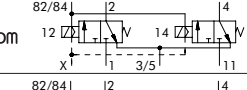
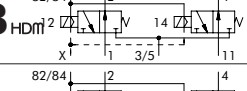
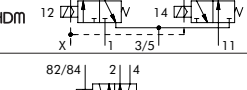
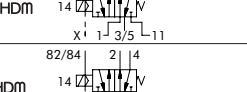


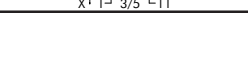
### DIMENSIONI VALVOLA HDM Ø 6

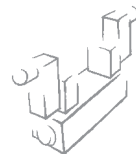


	Simbolo	Comando Manuale	Codice	Peso [g]
<b>I6</b> <sub>HDM</sub>		monostabile	7072030530	130
		bistabile	7072030531	
<b>W6</b> <sub>HDM</sub>		monostabile	7072030630	130
		bistabile	7072030631	
<b>L6</b> <sub>HDM</sub>		monostabile	7072030730	130
		bistabile	7072030731	
<b>V6</b> <sub>HDM</sub>		monostabile	7072030130	115
		bistabile	7072030131	
<b>*F6</b> <sub>HDM</sub>		monostabile	7072030132	115
		bistabile	7072030133	
<b>K6</b> <sub>HDM</sub>		monostabile	7072030110	130
		bistabile	7072030111	
<b>O6</b> <sub>HDM</sub>		monostabile	7072030210	130
		bistabile	7072030211	

### DIMENSIONI VALVOLA HDM Ø 8

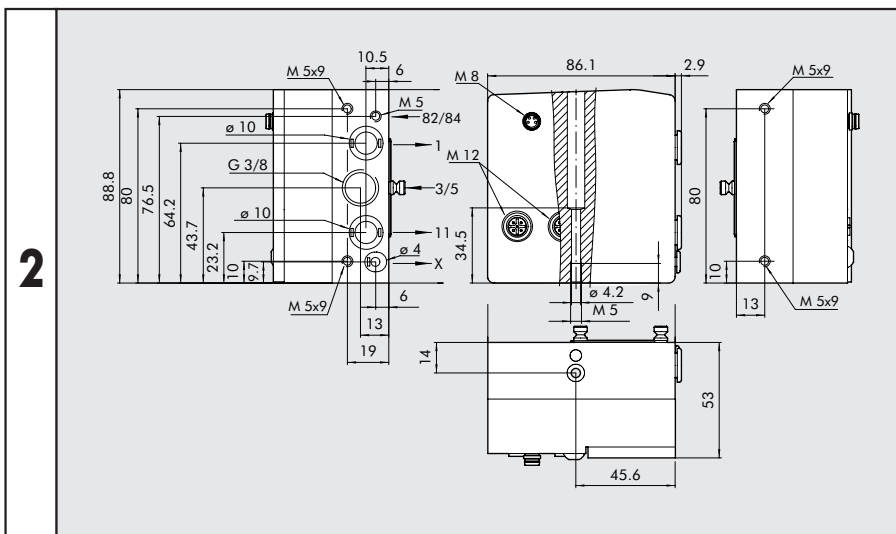


	Simbolo	Comando Manuale	Codice	Peso [g]
<b>I8</b> <sub>HDM</sub>		monostabile	7073030530	140
		bistabile	7073030531	
<b>W8</b> <sub>HDM</sub>		monostabile	7073030630	140
		bistabile	7073030631	
<b>L8</b> <sub>HDM</sub>		monostabile	7073030730	140
		bistabile	7073030731	
<b>V8</b> <sub>HDM</sub>		monostabile	7073030130	130
		bistabile	7073030131	
<b>*F8</b> <sub>HDM</sub>		monostabile	7073030132	130
		bistabile	7073030133	
<b>K8</b> <sub>HDM</sub>		monostabile	7073030110	140
		bistabile	7073030111	
<b>O8</b> <sub>HDM</sub>		monostabile	7073030210	140
		bistabile	7073030211	



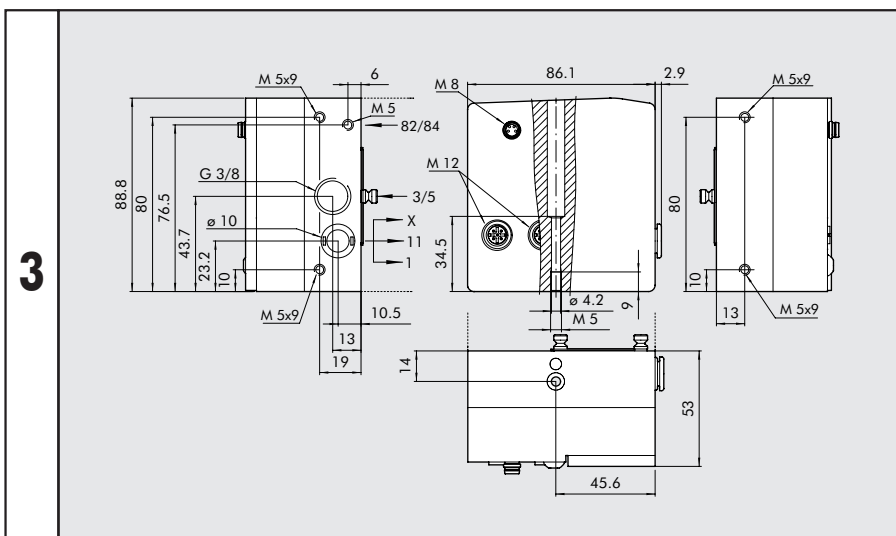
# ACCESSORI

## TERMINALE 1-11 PROFIBUS-DP



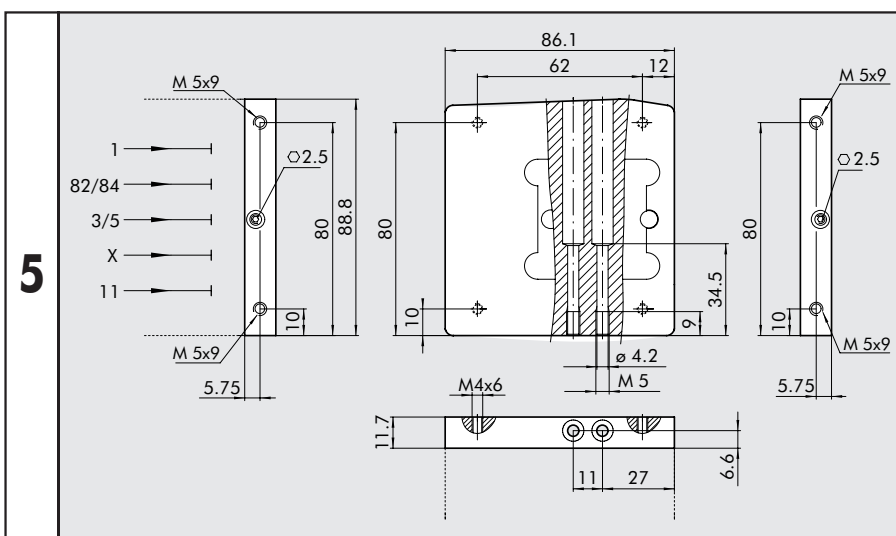
Codice	Descrizione	Peso [g]
0227301231	KIT TERMINALE 1-11 HDM PROFIBUS	730

## TERMINALE 1 PROFIBUS-DP



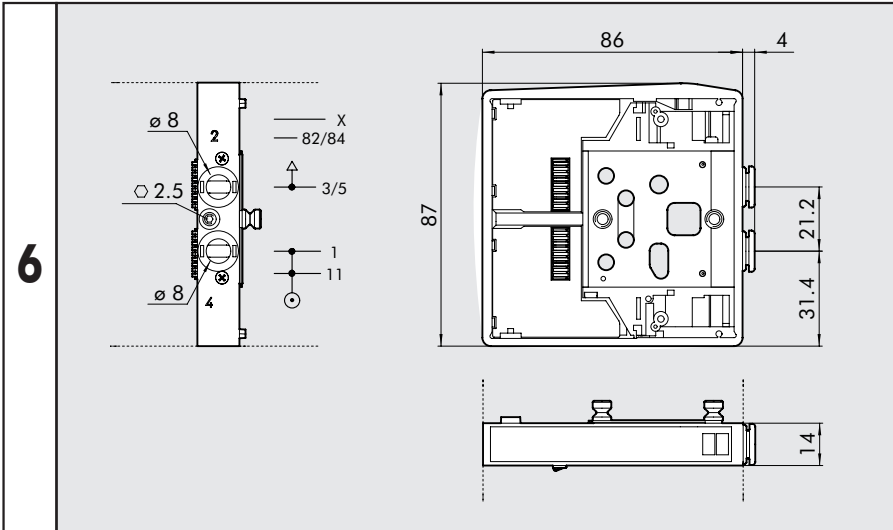
Codice	Descrizione	Peso [g]
0227301230	KIT TERMINALE 1 HDM PROFIBUS	730

## TERMINALE CIECO



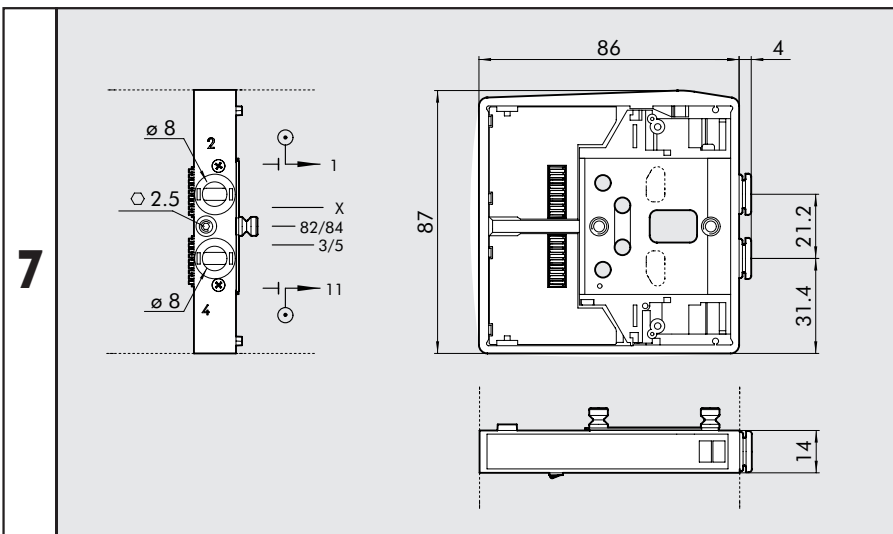
Codice	Descrizione	Peso [g]
0227301500	KIT TERMINALE CIECO HDM	230

### INTERMEDIO PASSANTE



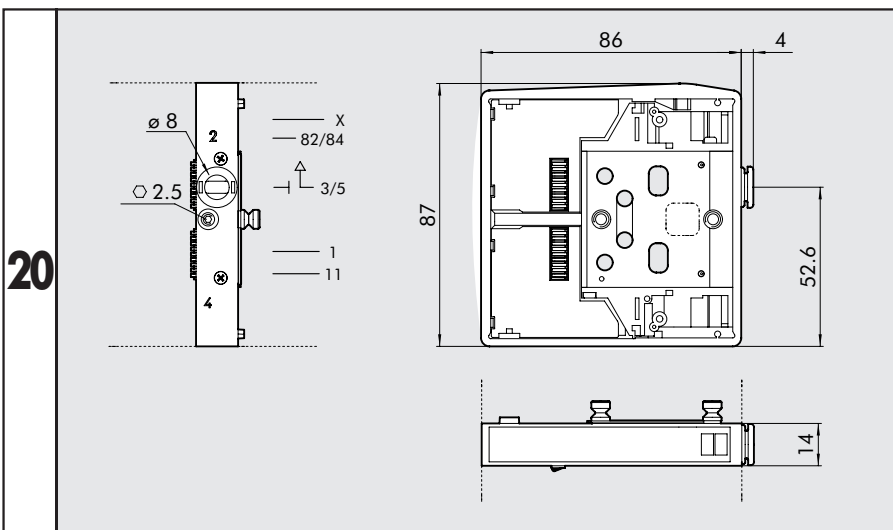
Codice	Descrizione	Peso [g]
0227301301	INTERMEDIO PASSANTE HDM	120

### INTERMEDIO CIECO

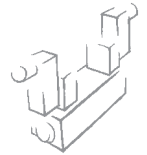


Codice	Descrizione	Peso [g]
0227301302	INTERMEDIO CIECO HDM	117

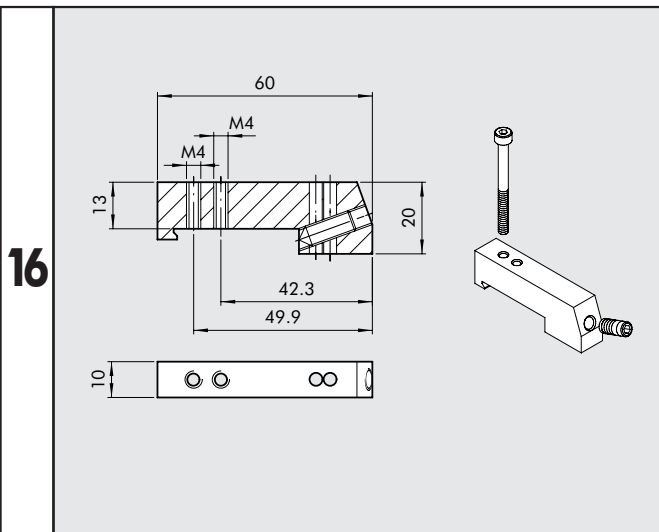
### INTERMEDIO SEZIONATORE DI SCARICO



Codice	Descrizione	Peso [g]
0227301303	INTERMEDIO SEZIONATORE DI SCARICO HDM	125



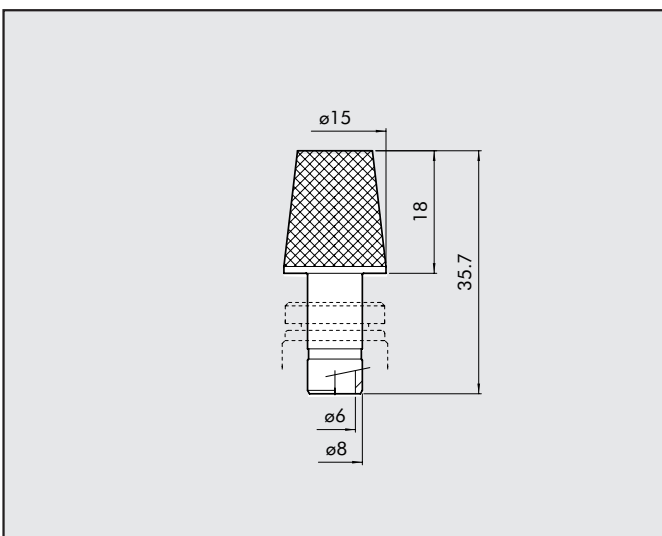
## STAFFA DI COLLEGAMENTO SU BARRA DIN



Codice	Descrizione	Peso [g]
0227301600	STAFFA DI COLLEGAMENTO SU BARRA DIN HDM/CM	30

Fornita completa di n° 1 viti M4x45 e 1 grano M6  
 Confezione 1 pezzo

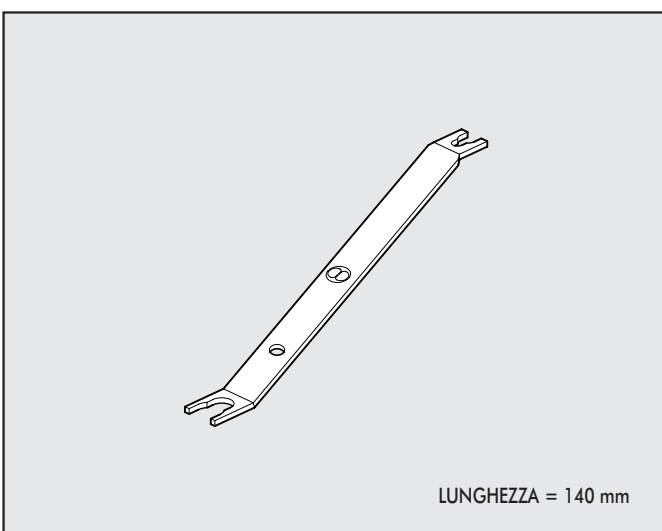
## SILENZIATORE PER RACCORDO Ø 8



Codice	Descrizione	Peso [g]
W0970530084	SILENZIATORE PER RACCORDO Ø 8	15

Utilizzabile sulla bocca di scarico 3/5 dell'intermedio  
 passante rif. 6 e del sezionatore di scarico rif. 20

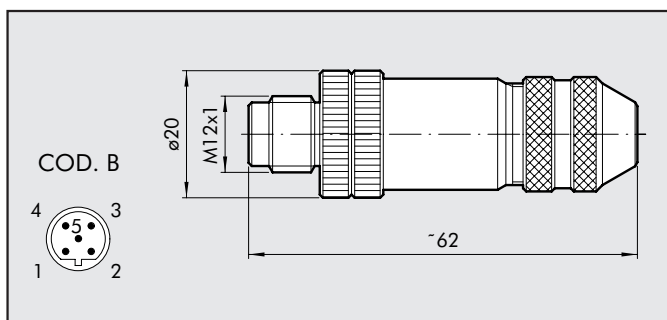
## R17 - CHIAVE SGANCIO TUBO



Codice	Descrizione	Ø Tubo	Note
2L17001	RL17	da Ø 3 a Ø 10	Per racc. R e racc. Fox

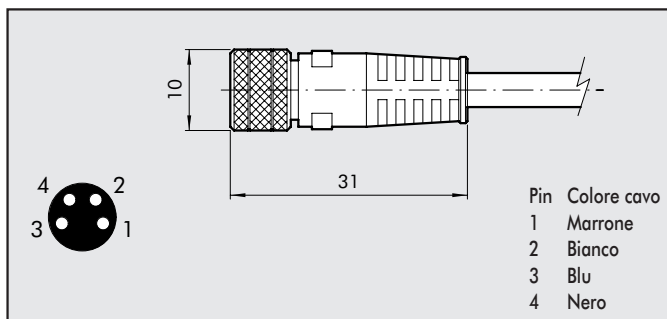


### CONNETTORE M12 BUS IN-OUT MASCHIO



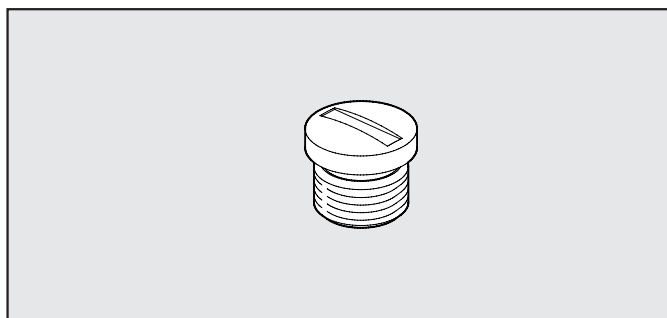
Codice	Descrizione
0240009035	Connettore M12 BUS IN-OUT maschio codifica B

### CONNETTORE M8 PER ALIMENTAZIONE



Codice	Descrizione
0240009037	Connettore M8 per alimentazione cavo 5 m

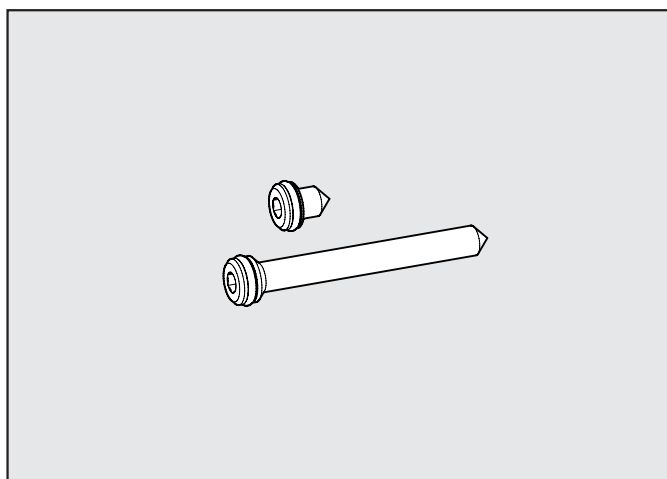
### TAPPO M8 - M12



Codice	Descrizione
0240009039	TAPPO PER CONNETTORE M8
0240009040	TAPPO PER CONNETTORE M12

## RICAMBI

### KIT GRANI



Codice	Descrizione
0227301800	GRANI PER MULTIMACH HDM/CM

Confezione 1 + 1 pezzi